

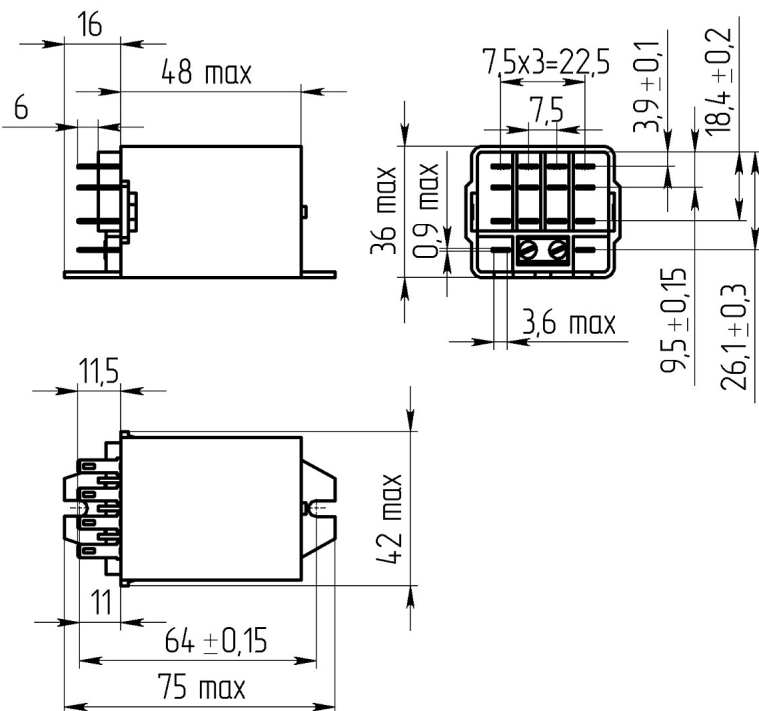


59

.647115.001-40

.647115.001

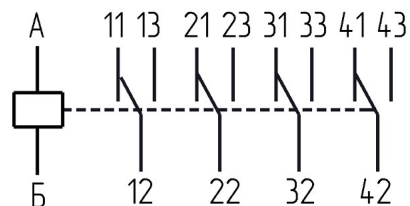
Габаритные и установочные размеры



Внешний вид



Электрическая принципиальная схема



59

50

59

59

.647115.001-40

2.1

25

17516.1

-6

2,8

1-13

95

4

99,9



"

"

59

.647115.001-40

.647115.001

,

6 ± 0,6

,

24 ± 2,4

, ,

4,2

, ,

0,6

, ,

40

, ,

40

,

0,5

, , ,

200

,

1000

,

5

,

10

,

380

,

50000

, °C

- 50 + 70

150g 9

1g 20 100

,

84000 106600

,

15



59

.647115.001-40

.647115.001

()

